



# ČALOPEK

strojarstvo d.o.o.



Max. debljina  
malčiranja  
2-3 cm



## Malčer – batičar MBL

### Detaljni opis

- upotrebljava se za košnju odnosno malčiranje na svim poljoprivrednim površinama, na zapuštenim terenima, na održavanju zelenih površina, te u voćnjacima i vinogradima
- malčer batičar može se koristiti kod usitnjavanja nakon rezidbe voćnjaka i vinograda (max. debljina malčiranja 2-3 cm te kod usitnjavanja svih žetvenih ostataka (pšenica, kukuruz...)
- za što kvalitetnije usitnjavanje pomaže jedan protunož

### Standardna oprema malčera batičara:

- reduktor 540 o/min ili 1000 o/min
- slobodna tekuća spojka
- stražnje priključivanje na traktor I. i II. kategorije
- zadnji valjak podesiv po visini
- protunož
- bočni klizači - skije podesive po visini
- klizni bočni pomak - mehanički
- radna tijela: čekići ili Y noževi

MODEL	RADNA ŠIRINA	BROJ ČEKIĆA	BROJ Y NOŽEVA	POTREBNA SNAGA	TEŽINA STROJA
MBL 1100	1100 mm	16	32	15-35 ks	230 kg
MBL 1300	1300 mm	18	36	20-40 ks	260 kg
MBL 1500	1500 mm	22	44	25-45 ks	290 kg
MBL 1700	1700 mm	24	48	30-50 ks	320 kg

Čakovečka 136, Pušćine, 40305 Nedelišće, Hrvatska  
tel. +385 (0)40 895 252 • fax. +385 (0)40 895 334  
info@strojarstvo-calopek.hr • www.strojarstvo-calopek.hr



# Malčer – batičar MBR

Max. debljina  
malčiranja  
4–5 cm



## Standardna oprema malčera batičara

- reduktor 540 o/min ili 1000 o/min
- slobodna tekuća spojka
- stražnje priključivanje na traktor I. i II. kategorije
- zadnji valjak podesiv po visini
- poklopac za otvaranje na zadnjem dijelu plašta malčera za lakši rad i veću propusnost usitnjene mase
- bočni klizači - skije podesive po visini
- klizni bočni pomak - mehanički
- radna tijela: čekići ili Y noževi

## Detaljni opis

- upotrebljava se za košnju odnosno malčiranje na svim poljoprivrednim površinama, na zapuštenim terenima, na održavanju zelenih površina, te u voćnjacima i vinogradima
- malčer batičar može se koristiti kod usitnjavanja nakon rezidbe voćnjaka i vinograda (max. debljina malčiranja 4 - 5 cm ), te kod usitnjavanja svih žetvenih ostataka ( pšenica, kukuruz,... )

## Dotadna oprema malčera batičara

- hidraulični pomak



Veličina i debljina rotora



Protunož

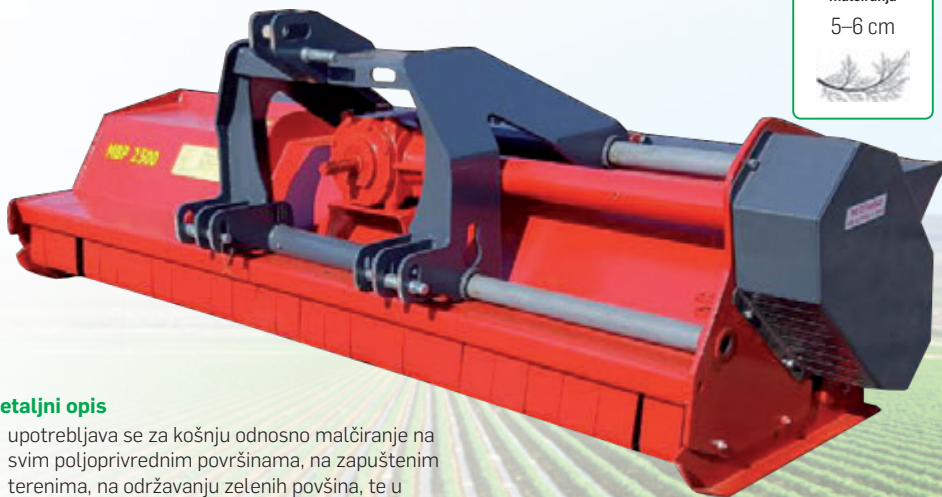


MODEL	RADNA ŠIRINA	BROJ ČEKIČA	BROJ NOŽEVA	POTREBNA SNAGA	TEŽINA STROJA
MBR 1100	1100 mm	12	24	30-40 ks	400 kg
MBR 1300	1300 mm	16	32	30-40 ks	410 kg
MBR 1500	1500 mm	16	32	35-45 ks	440 kg
MBR 1700	1700 mm	22	44	40-50 ks	470 kg
MBR 1900	1900 mm	22	44	50-60 ks	500 kg
MBR 2200	2200 mm	26	52	60-80 ks	530 kg



# Malčer – batičar profi MB-P

Max. debljina  
malčiranja  
5–6 cm



## Detaljni opis

- upotrebljava se za košnju odnosno malčiranje na svim poljoprivrednim površinama, na zapuštenim terenima, na održavanju zelenih površina, te u voćnjacima i vinogradima
- malčer batičar može se koristiti kod usitnjavanja nakon rezidbe voćnjaka i vinograda (max. debljina malčiranja 5 - 6cm ), te kod usitnjavanja svih žetvenih ostataka ( pšenica, kukuruz,... )

## Standardna oprema malčera batičara:

- reduktor 540 o/min ili 1000 o/min
- slobodna tekuća spojka
- stražnje priključivanje na traktor II. i III. kategorije
- zadnji valjak podesiv po visini
- poklopac za otvaranje na zadnjem dijelu plašta malčera za lakši rad i veću propusnost usitnjene mase
- bočni klizači - skije podesive po visini
- klizni bočni pomak - mehanički
- radna tijela: čekići ili Y noževi



## Dodatna oprema malčera batičara

- hidraulični pomak
- zadnji kotači umjesto valjka podesivi po visini



MODEL	RADNA ŠIRINA	BROJ ČEKIĆA	BROJ NOŽEVA	POTREBNA SNAGA	TEŽINA STROJA
MB 2200-P	2200 mm	20	40	60-70 ks	725 kg
MB 2500-P	2500 mm	22	44	70-100 ks	770 kg
MB 2800-P	2800 mm	24	48	90-110 ks	825 kg



# Malčer – rotacioni RM

## Detaljni opis

- upotrebljava se za košnju travnjaka, parkova, vinograda, voćnjaka, kukuruzovine, zapuštenih površina
- košnja je jednakomjerna za usitnjavanje zelene mase kao i za grančice promjera 2 cm
- koristi se u voćnjacima, vinogradima, ratarstvu te komunalnim djelatnostima
- stroj je podesiv po visini i u stranu (pomak u lijevo)

## Standardna oprema rotacionog malčera

- reduktor 540 okr/min
- zadnji valjak podesiv po visini
- priključivanje na traktor I i II kategorije
- rotora sa tri leteća noža
- mehanički pomak u stranu

## Dodatna oprema

- prednji kotači
- produžetak kardana
- zadnji kotači



Kotači



Produžetak kardanskog vratila



Zadnji kotači



MODEL	RADNA ŠIRINA	BROJ NOŽEVA	POTREBNA SNAGA	TEŽINA STROJA
M 100	1000 mm	3	23-40 ks	145 kg
M 120	1200 mm	3	23-40 ks	165 kg
M 140	1400 mm	3	23-40 ks	185 kg
M 150	1500 mm	3	32-40 ks	215 kg
M 160	1600 mm	3	32-40 ks	225 kg
M 180	1800 mm	3	32-40 ks	300 kg



# Višerotacioni malčer

## Detaljni opis

- pogodan je za uporabu košnje velikih travnatih površina, te košnju u voćnjacima i vinogradima
- prijenos je mehanički, ima dva trokraka rotora sa šest letećih noževa

## Standardna oprema

- kotači podesivi po visini, plivajući položaj
- izbacivanje mase straga
- zadnji valjak podesiv po visini

Max. debljina  
malčiranja  
2-3 cm



MODEL	RADNA ŠIRINA	BROJ NOŽEVA	SNAGA	TEŽINA STROJA
VRM 220	2200 mm	6	35 ks	300 kg
VRM 250	2500 mm	6	40 ks	350 kg
VRM 280	2800 mm	6	60 ks	400 kg



# Voćarski malčer VM-BD



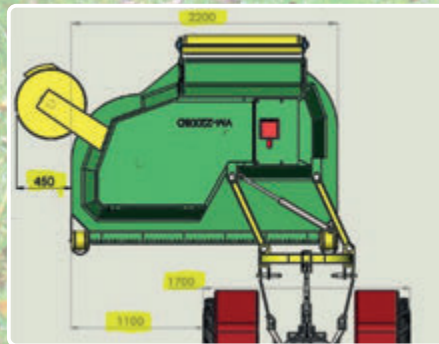
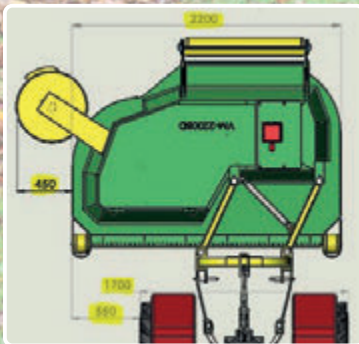
## Detaljni opis

- pogodan je za uporabu prvenstveno u voćnjacima i vinogradima
- zahvaljujući svom obliku i hidrauličnom pomaku voćarski malčer dopušta rad na iznimno niskim usjevima i može ući duboko pod krošnju



## Standardna oprema voćarskog malčera

- reduktor 540 okr/min
- dva rotora sa šest letećih noževa
- prednji kotači podesivi po visini
- priključivanje na traktor I i II kategorije
- hidraulični pomak
- zadnji valjak podesiv po visini
- bočni disk sa oprugama za ulazak i malčiranje unutar reda



MODEL	RADNA ŠIRINA	BOČNI DISK	BROJ NOŽEVA	POTREBNA SNAGA	TEŽINA STROJA
VM-1800BD	1800 mm	500 mm	6	40-80 ks	340 kg
VM-2000BD	2000 mm	500 mm	6	40-80 ks	370 kg
VM-2200BD	2200 mm	500 mm	6	40-80 ks	450 kg



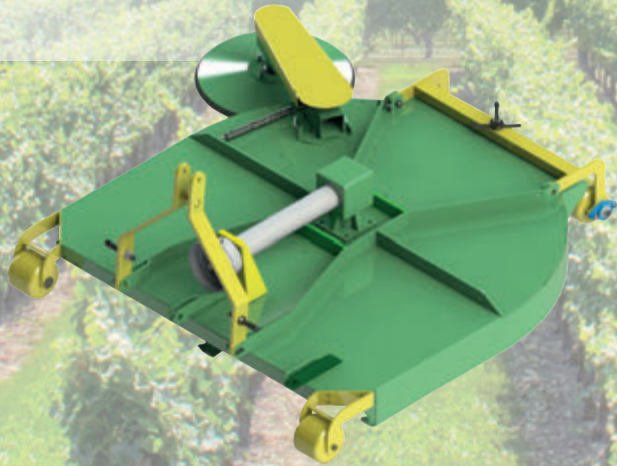
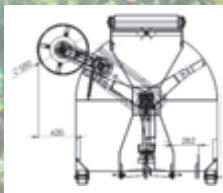
# Malčer – rotacioni RM-BD

## Detaljni opis

- namjenjen je za uporabu u voćnjacima i vinogradima
- zahvaljujući svom obliku i mehaničkom pomaku malčer dopušta rad na iznimno niskim usjevima i može ući pod krošnju

## Standardna oprema

- reduktor 540 okr/min
- rotora sa tri leteća noža
- prednji kotači podesivi po visini
- priključivanje na traktor I i II kategorije
- mehanički pomak
- zadnji valjak podesiv po visini
- bočni disk sa četiri leteća noža te oprugom za ulazak i malčiranje unutar reda



MODEL	RADNA ŠIRINA	BOČNI DISK	BOČNI DISK	BROJ NOŽEVA	POTREBNA SNAGA	TEŽINA STROJA
RM-1200 BD	1200 mm	300 mm	500 mm	3+4	18-40 ks	215 kg
RM-1400 BD	1400 mm	300 mm	500 mm	3+4	22-40 ks	235 kg
RM-1500 BD	1500 mm	300 mm	500 mm	3+4	25-50 ks	265 kg
RM-1600 BD	1600 mm	300 mm	500 mm	3+4	33-50 ks	275 kg
RM-1800 BD	1800 mm	300 mm	500 mm	3+4	40-60 ks	350 kg



# Mješaona stočne hrane s mlinom

## Detaljni opis

- omogućava Vam jednostavnu, kvalitetnu i brzu pripremu željene krmne mase (smjese) miješanjem usitnjenog zrnja ili klipa kukuruza te sitnih žitarica
- usitnjavanje raznog zrnja ili klipa "čekićarenje" obavlja se vrlo učinkovito putem čekićara te postoji mogućnost dodavanja pojedinih već gotovih (usitnjenih) komponenti žitarica, koncentrata, mikrominerala te ostalih dodataka.



U standardnu opremu spadaju sita Ø4, Ø6 i Ø8.  
Pogon mješaone je trofazni elektromotor osim  
na MKS 250 gdje može biti i jednofazni.



MODEL	KAPACITET	VISINA STROJA	ŠIRINA STROJA	UKUPNA SNAGA	TEŽINA STROJA
MKS - 250	250 kg	2000 mm	1100 mm	5,5 kW	205 kg
MKS - 600	600 kg	2450 mm	1200 mm	6,2 kW	250 kg
MKS - 1200	1200 kg	2900 mm	2100 mm	10,25 kW	470 kg